

---

**Inteligentna Elektronika**

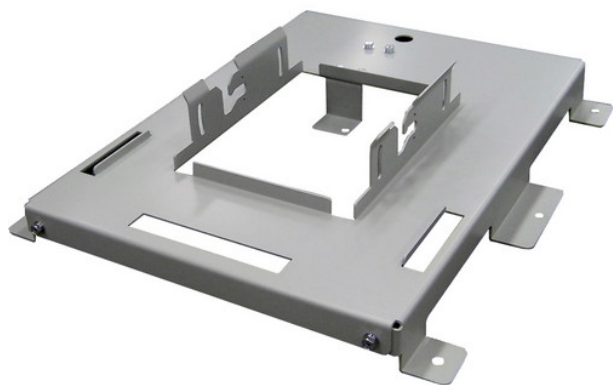
Ul. Raduńska 36A  
83-333 Chmielno

Tel.: +48 730 90 60 90

E-mail: info@centrumprojektacji.pl

---

**Panasonic**  
ideas for life



Nazwa

Wspornik do montażu sufitowego  
Panasonic Bracket Assembly ET-PKE16B

Cena

**0,00 zł**

Producent

**Panasonic**

---

**OPIS PRODUKTU**

Wymiary (szer x wys x gł) 23-17 / 32 x 5-31 / 32 x 28-11 / 32 "(598 x 152 x 720 mm)

Waga Ok. 24,7 funta (11,2 kg)